

奥行き280mm用 引出し 組立取扱説明書

LB403/LB433/LB405/LB435/LB407/LB437

設置場所について

- 変色することがありますので、直射日光の当たらない場所に設置してください。
- 変形や変質の原因となりますので、暖房器具のそばや、温度・湿度変化の激しい場所への設置は避けてください。
- 扉・引出し等、オプションのセッティングに不具合が生じたり、転倒することがありますので、水平な安定した場所を選んで設置してください。

組み立て部品一覧表 (品番により部品の数量が異なりますのでご注意ください。)

LB403/LB405/LB407

①	②	③	④	⑤	⑥
引出し 組み立てビス	引出し 組み立てビス	把手ビス	把手	引出しレール	レール用 ビス
2コ	6コ	2コ	1コ	2コ	4コ

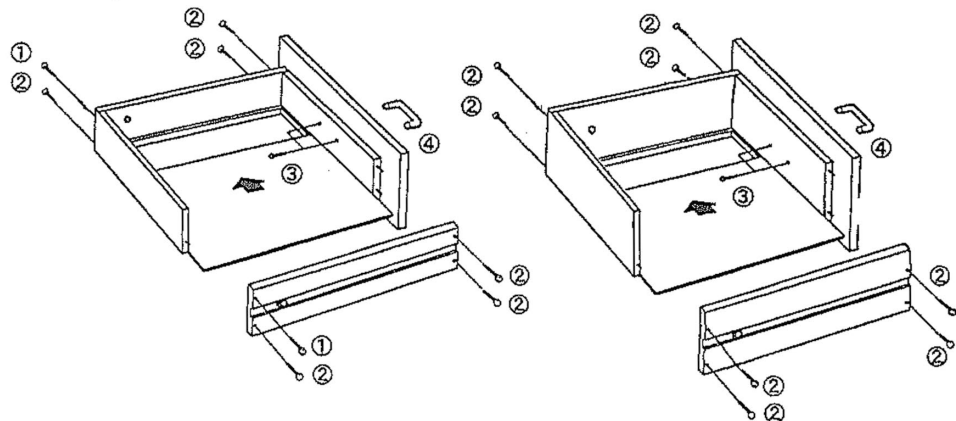
LB433/LB435/LB437

②	③	④	⑤	⑥
引出し 組み立てビス	把手ビス	把手	引出しレール	レール用 ビス
8コ	2コ	1コ	2コ	4コ

1 引出しの組み立て方 (品番によりビスの取り付け位置が異なりますのでご注意ください。)

LB403/LB405/LB407

LB433/LB435/LB437

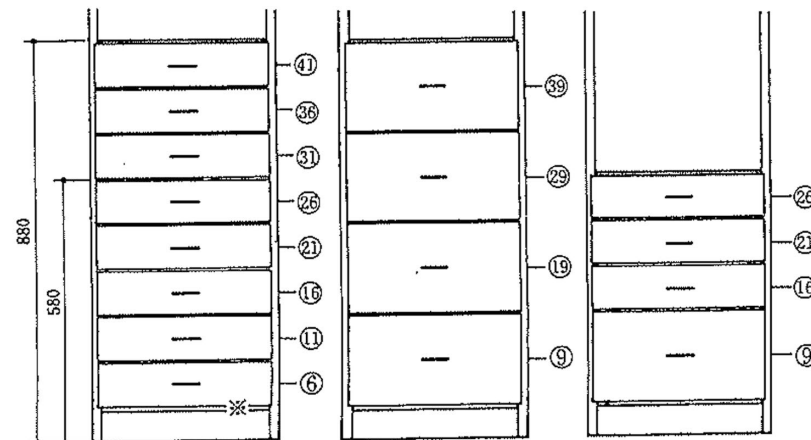


2 引出しレールの取り付け位置 (穴位置)

(高さ100mmの
組み合わせ)

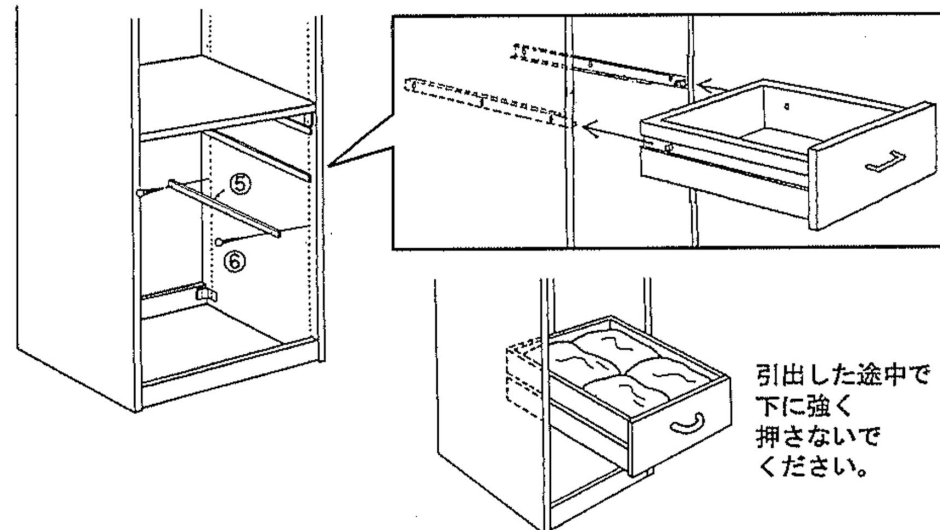
(高さ200mmの
組み合わせ)

(高さ100+200mmの
組み合わせ)



⑥～④は床から数えた穴位置です。この用紙の右側のスケールをご利用ください。
※うす型引出しの場合のみ、この個所に構造上底棚板は取り付けられません。
(1cmのすき間があきます。)

3 引出しレールの取り付け方



引出した途中で
下に強く
押さないで
ください。

