

LB 1000

この度は、ヒガシLB1000をお買い上げ頂きありがとうございます。組み立て・ご使用前に必ずカタログと併せてこの説明書をお読みください。組み立て後は大切に保管し、必要に応じてご再読ください。

組み立て家具は、組み立て金具がゆるんだまま使用すると破損したり、落下してケガをすることがあります。時々、金具がゆるんでいないか点検し締め直してください。



株式会社 ヒガシ
本社 石川県金沢市湊 1-92
TEL 076-238-9966

奥行き400mm 引出し組立説明書 LB413/423/415/425/417/427

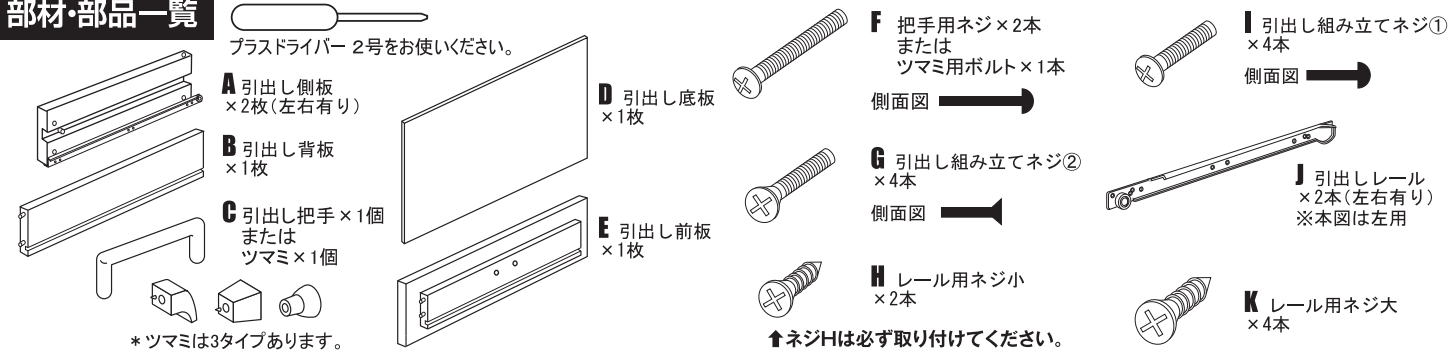
LB417/427 をご購入のお客様へ

幅740mm引出しは右ページの前工程後、こちらをお読みください。

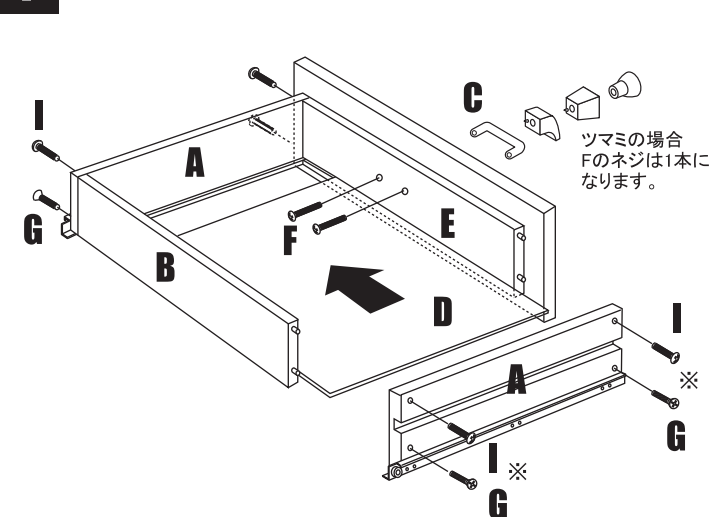
設置場所について

- 変色することがありますので、直射日光の当たらない場所に設置してください。
- 変形や変質の原因となりますので、暖房器具の側や、温度・湿度変化の激しい場所への設置は避けてください。
- 扉・引出し等、オプションのセッティングに不具合が生じたり、転倒することがありますので、水平な安定した場所を選んで設置してください。

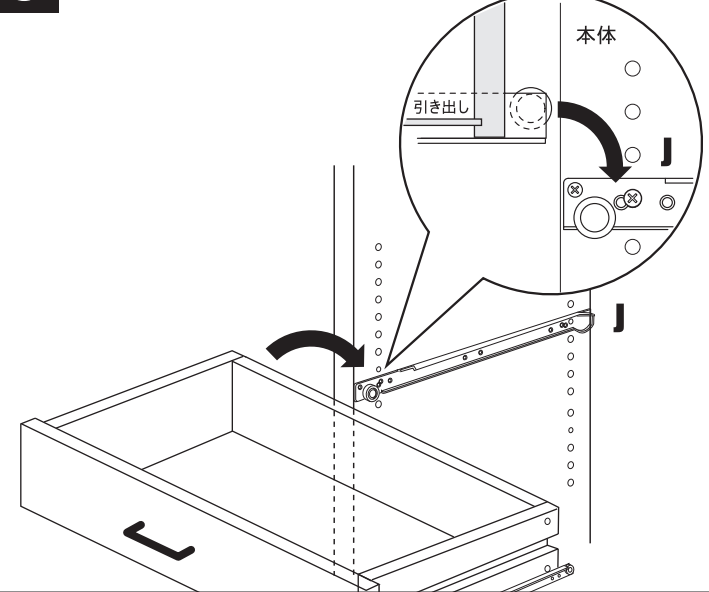
部材・部品一覧



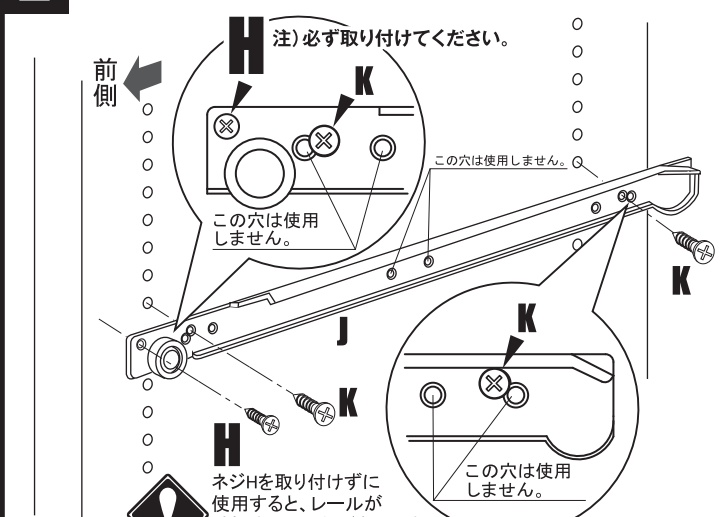
1 引出しを組み立てます。



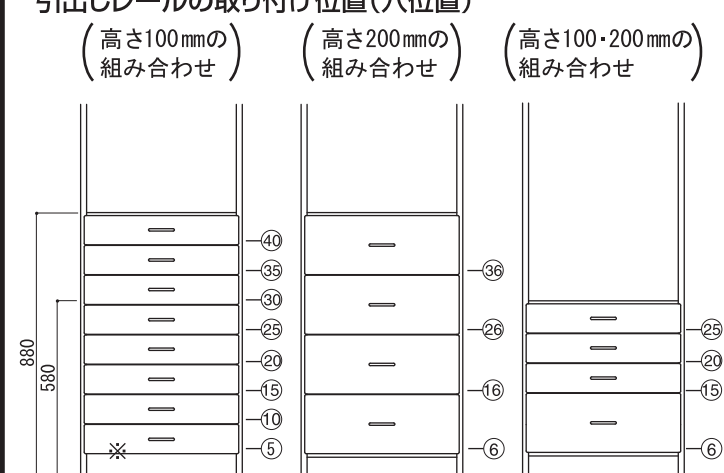
3 引出しを取り付けます。



2 引出しレールを側板に取り付けます。



引出しレールの取り付け位置(穴位置)



⑤～④⑨は床から数えた穴位置です。この位置に引出しのレールを取り付けてください。※うす型引出しの場合のみ、この箇所は構造上底棚板は取付けられません。(1cmのすき間があります。)

LB 1000

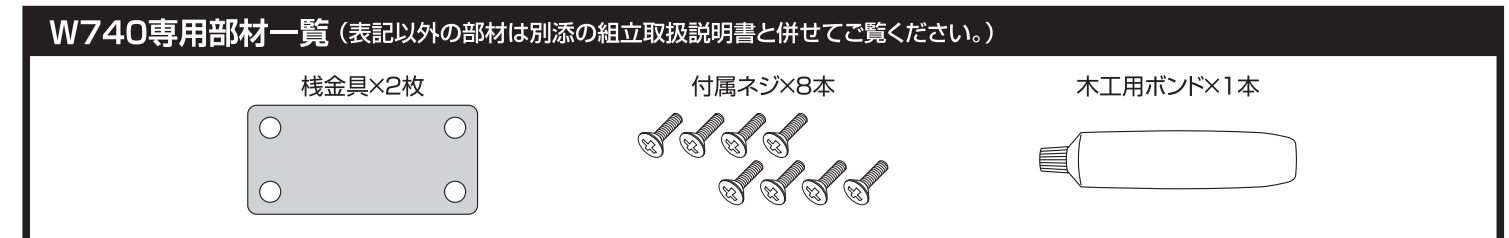
幅740mm 引出し組立説明書(前工程) 407/437/417/427

LB407(W740×D280×H100) / LB437(W740×D280×H200)
LB417(W740×D400×H100) / LB427(W740×D400×H200)

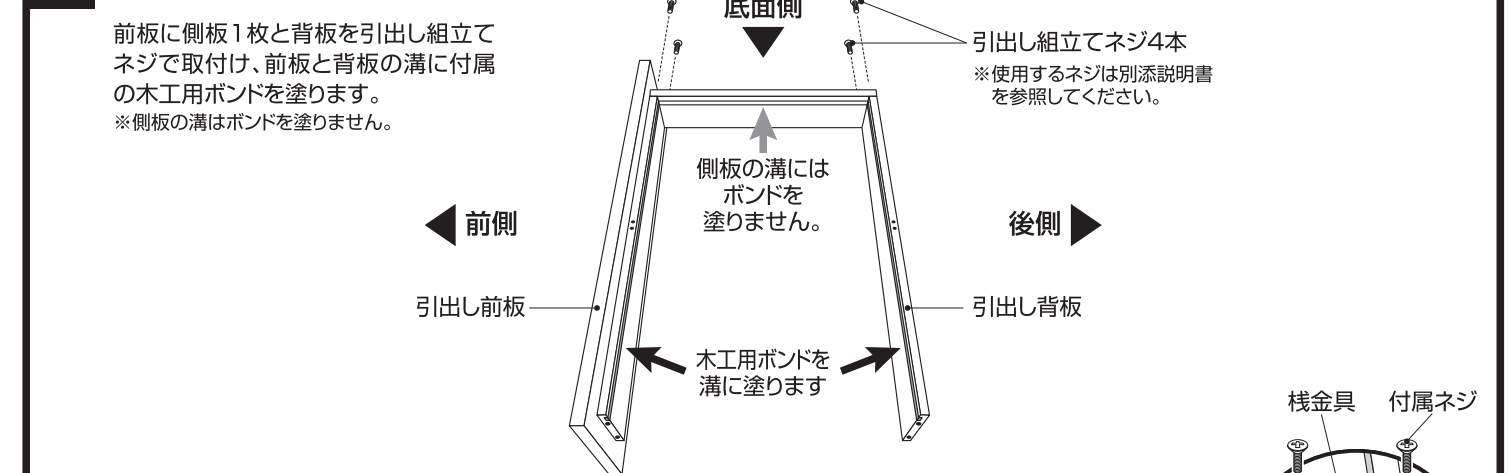


こちらを先にお読みください。
以下の組立手順は、幅740mm引出しのみ必要です。

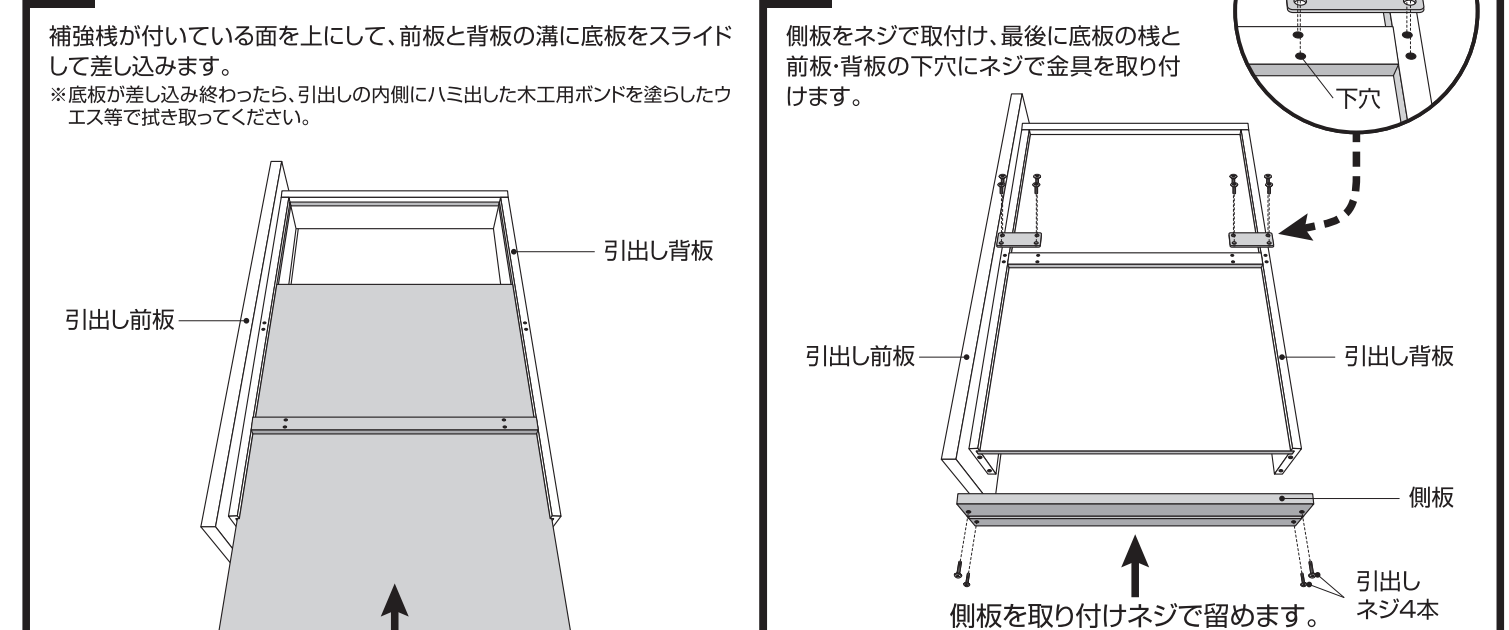
以下の工程が完了後、各型番の【引出し組立説明書】に従い組立作業を行ってください。



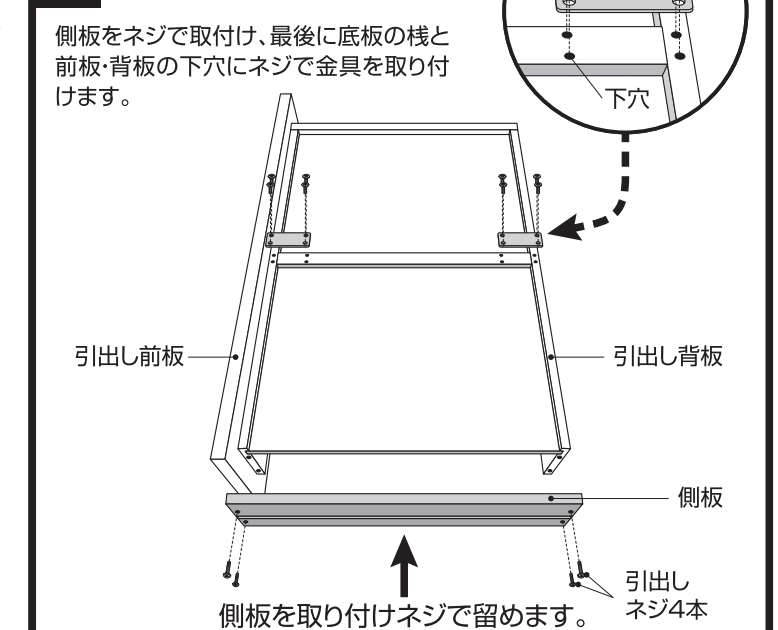
1 前板を組立て、底板の溝にボンドを塗ります。



2 底板を差し込みます。



3 側板と栈金具を取り付けます。



4 左ページまたは裏面の組立説明書をお読みください。