

LB1000

幅740mm引出し 組立説明書(前工程)

LB407(W740×D280×H100用)
LB437(W740×D280×H200用)
LB417(W740×D400×H100用)
LB427(W740×D400×H200用)

この度はヒガシLB1000をお買い上げ頂きありがとうございます。
組み立て・ご使用前に必ずこの説明書をお読みください。
組み立て後は大切に保管し、必要に応じて再読ください。

組み立て家具は、組み立て金具がゆるんだまま使用すると破損したり、落下してケガをすることがあります。時々、金具がゆるんでいないか点検し締め直してください。

株式会社 ヒガシ 本社 石川県金沢市湊1-92 TEL 076-238-9966



こちらを先にお読みください。
この説明書は、幅740mm引出し専用です。

以下の工程が完了後、別添の【引出し組立取扱説明書】に従い組立作業を行ってください。

W740専用部材一覧 (表記以外の部材は別添の組立取扱説明書と併せてご覧ください。)

棧金具×2枚



付属ネジ×8本

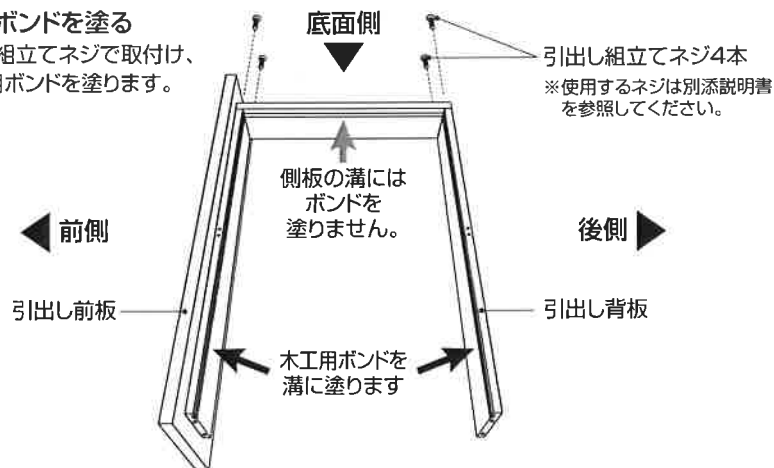


木工用ボンド×1本



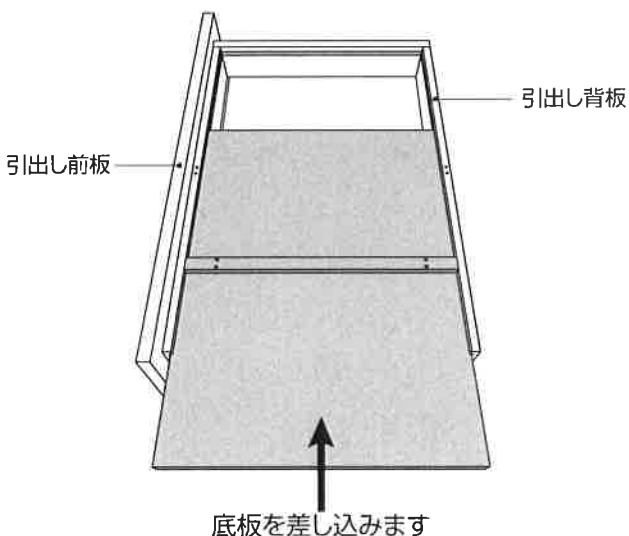
① 前板を組立て、底板の溝にボンドを塗る

前板に側板1枚と背板を引出し組立てネジで取付け、前板と背板の溝に付属の木工用ボンドを塗ります。
※側板の溝はボンドを塗りません。



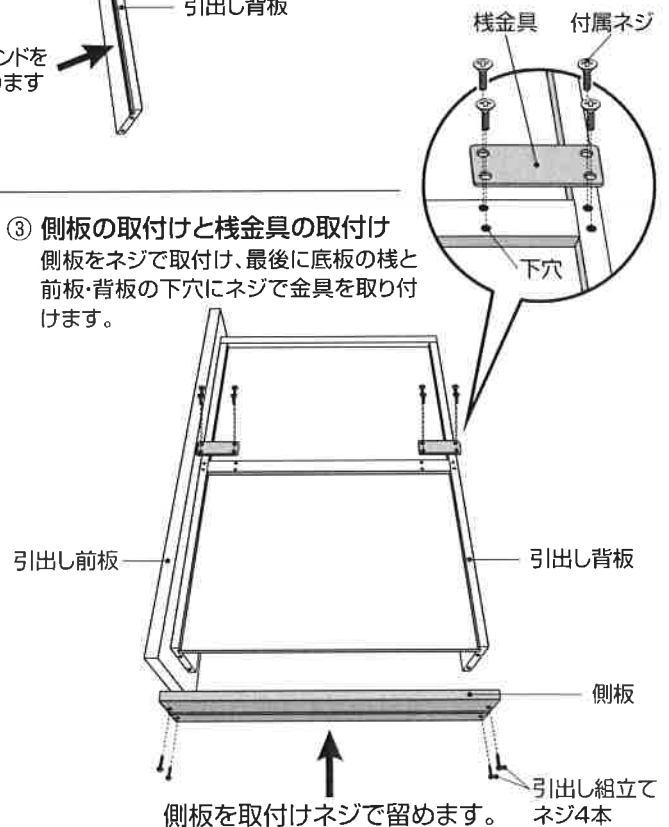
② 底板を差し込む

補強棧が付いている面を上にして、前板と背板の溝に底板をスライドして差し込みます。
※底板が差し込み終わったら、引出しの内側にハミ出した木工用ボンドを塗らしたウエス等で拭き取ってください。



③ 側板の取付けと棧金具の取付け

側板をネジで取付け、最後に底板の棧と前板・背板の下穴にネジで金具を取り付けます。



④ 別添の組立取扱説明書に沿って行ってください。