

LB1000

ジョイントレール 組立説明書

LBL94(D120用/119mm)
LBL95(D160用/159mm)
LBL96(D280用/279mm)
LBL97(D400用/399mm)

この度はヒガシLB1000をお買い上げ頂きありがとうございます。
組み立て・ご使用前に必ずこの説明書をお読みください。
組み立て後は大切に保管し、必要に応じてご再読ください。

組み立て家具は、組み立て金具がゆるんだまま使用すると破損したり、落下してケガをすることがあります。時々、金具がゆるんでいないか点検し締め直してください。

株式会社 **ヒガシ** 本社 石川県金沢市湊1-92 TEL 076-238-9966

各用品の名称と取り付け方

セット内容 *図はD280用です。

ジョイントレール(L型プレート)×1



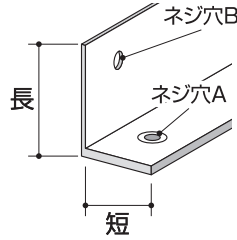
ネジA
皿ネジ(長)×2



ネジB
トラスネジ(短)×2

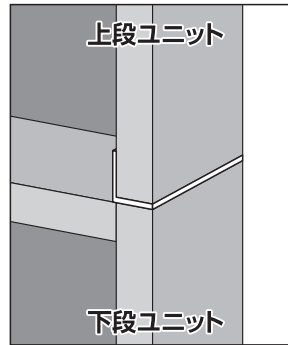


各部の名称



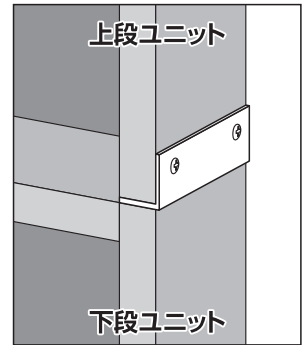
取り付け方の選択 (事前にお選びください)

●ジョイントレールを隠す場合



側板の見た目をスッキリさせたい場合の取り付け方

●ジョイントレールを露出する場合



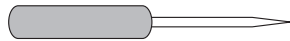
側板の内側の凹凸を無くしフラットにする場合の取り付け方

ご用意ください

プラスドライバー-2号



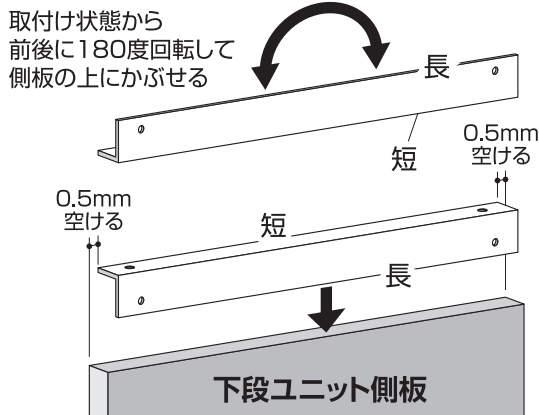
キリ等



① Aのネジ穴の位置決め 1

*図の側板は左右を限定していません。

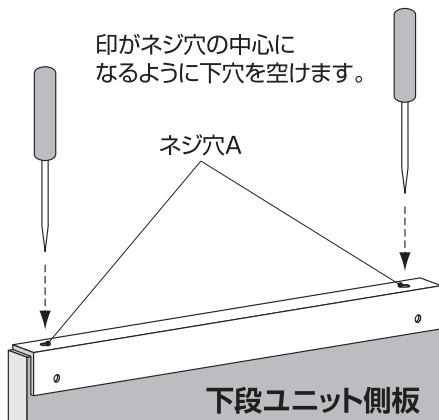
ジョイントレールを裏返して、下段ユニット側板の木口にかぶせるように置きます。このとき前後を端から0.5ミリずつ空けてください。



【注意】 レールの取り付け向きにより、図の側板の左右が異なります。レールを隠す取り付けの場合、説明図の側板は左側板になります。

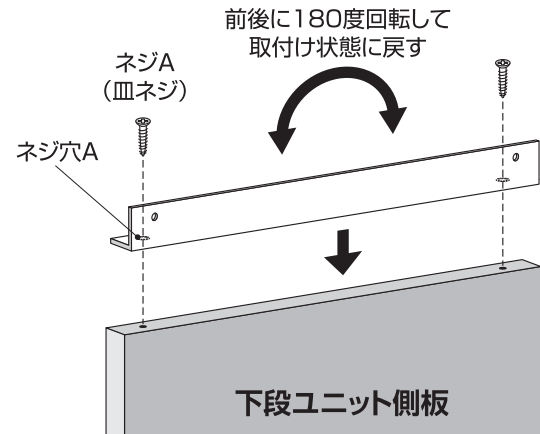
② Aのネジ穴の位置決め 2

ネジ穴Aの中心にキリで穴位置に印を付けます。



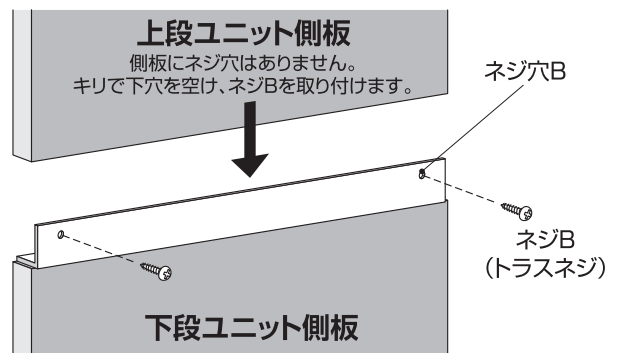
③ ジョイントレールの取り付け

ジョイントレールを取り付け状態に戻し、②で空けた下穴にネジAをプラスドライバーで固定します。



④ 上置き部分の固定

取り付けしたジョイントレールに上段ユニットを置き、ネジ穴BにプラスドライバーでネジBを取り付け完成です。



【注意】 レールを隠す取り付けの場合ネジ穴Bは内側、レールを露出する場合ネジ穴Bは外側になります。