

LB 10000

LB610 (W360用)

LB630 (W580用)

LB670 (W740用)

スライド棚 組立取扱説明書



TEL 076-238-9966

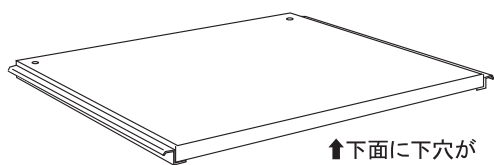
この度は、ヒガシの商品をお買い上げいただきありがとうございます。
組み立て・ご使用前に、必ずカタログと併せてこの説明書をお読みください。

組み立て家具は、組み立て金具が緩んだまま使用していると破損したり、落下してケガをすることがあります。
時々、金具が緩んでないか点検し、緩みのある箇所はしっかりと締めなおしてください。

- レールが破損、落下することがありますので、スライド棚には10kg以上の物は置かないでください。
- 炊飯ジャー等、湿気を出す商品を使用する場合は、スライド棚を引き出してご使用してください。

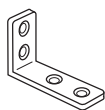
部材・部品一覧

プラスドライバー 2号をお使いください。

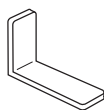


A × 1枚

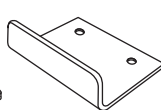
↑ 下面に下穴があります。



B × 2個



C × 2個



D × 1個



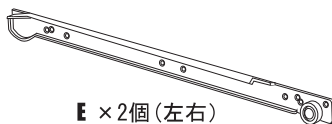
F × 2個 (白)



G (小) × 2個



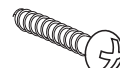
H (大) × 4個



E × 2個 (左右)



I × 4個 (茶色)



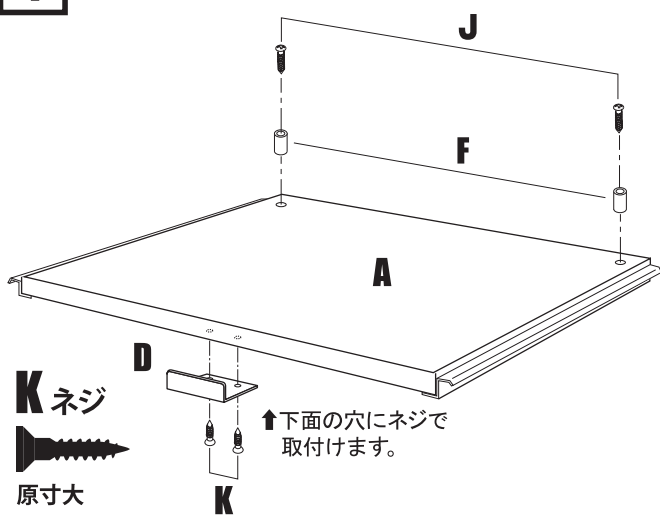
J × 2個



K (把手プレート用) × 2個

1

棚を組み立てます

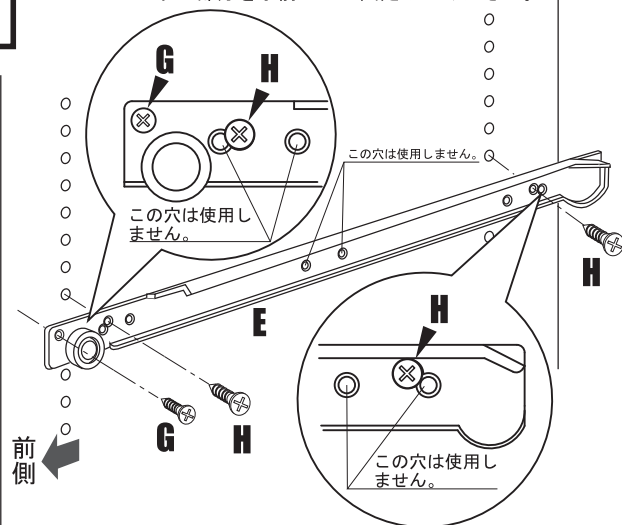


K ネジ
原寸大

↑ 下面の穴にネジで取付けます。

2

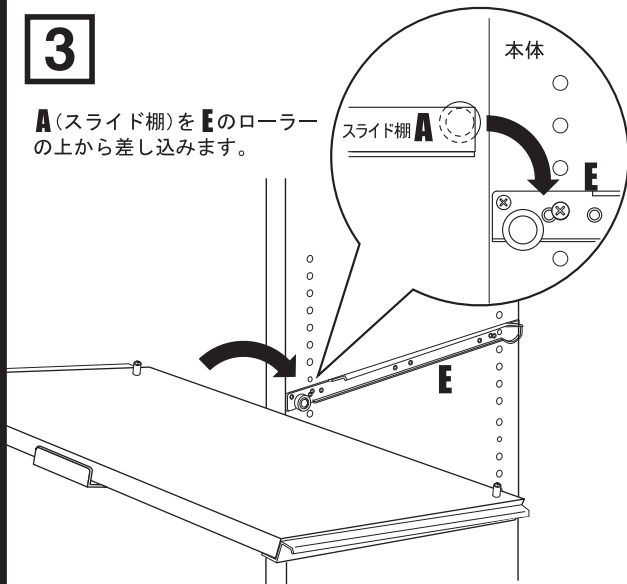
レールのローラー部分を手前にして固定してください。



※図は左用のレールです。右はこれと左右対称になります。

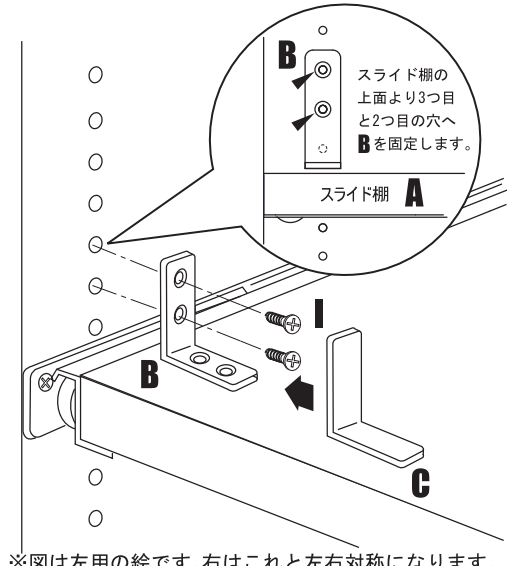
3

A (スライド棚) を E のローラーの上から差し込みます。



4

スライド棚の上面より3つ目と2つ目の穴へ B を固定します。



※図は左用の絵です。右はこれと左右対称になります。