

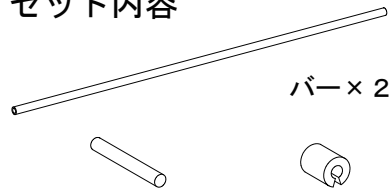
LB 10000

LB871/LB873/LB874

ストッパー 組立取扱説明書



セット内容



バー×2

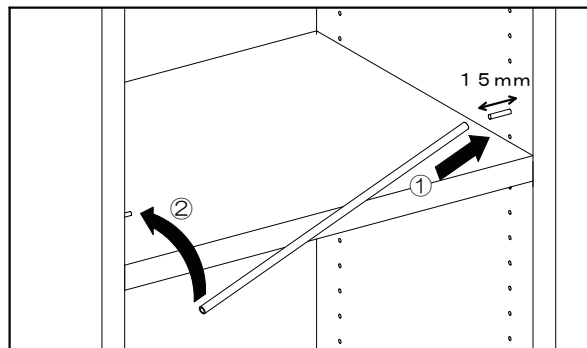
棚ピン×4

スペーサー×4

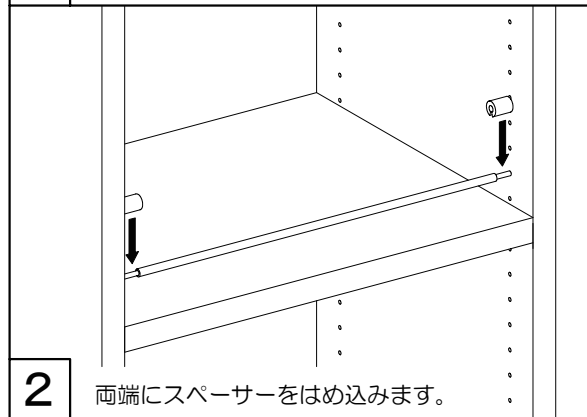
- 組み立て・ご使用前に、カタログと併せてこの説明書をお読みください。
- 組み立て後は大切に保管し、必要な時にご再読ください。
- モノを下げる場合には、下記の耐荷重を目安にご使用ください。

LB871-800g LB873-500g
LB874-200g

組み立て方



- 1** 棚ピンをセットし、バーを取り付けます。
(棚ピンが入りにくいときは、ハンマーをお使いください。)



- 2** 両端にスペーサーをはめ込みます。