

LB1000

LB960TVP

組立取扱説明書



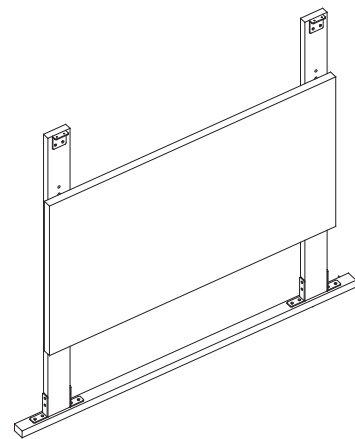
<http://www.higashi-sds.co.jp/>
TEL 076-238-9966

この度は、ヒガシの商品をお買い上げいただきありがとうございます。

組み立て・ご使用前に、必ずカタログと併せてこの説明書をお読みください。

組み立て家具は、組み立て金具がゆるんだまま使用していると破損したり、落下してケガをすることがあります。

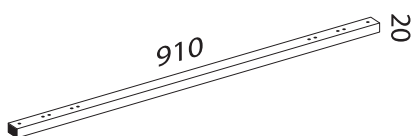
時々、金具がゆるんでないか点検し、ゆるみのある箇所はしっかりと締めなおしてください。



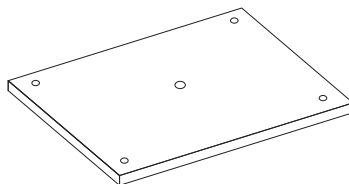
部品一覧



A 縦棧
× 2コ



B 角パイプ
× 1本



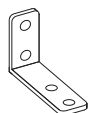
C TV壁掛け金具取り付け用パネル
× 1枚



組立説明書
× 1枚



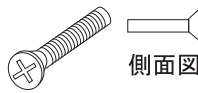
D ベース金具
× 2コ



E L型金具
× 4コ



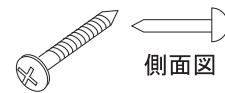
F 皿ビス(茶)
× 16本



G 皿ネジ
× 4本

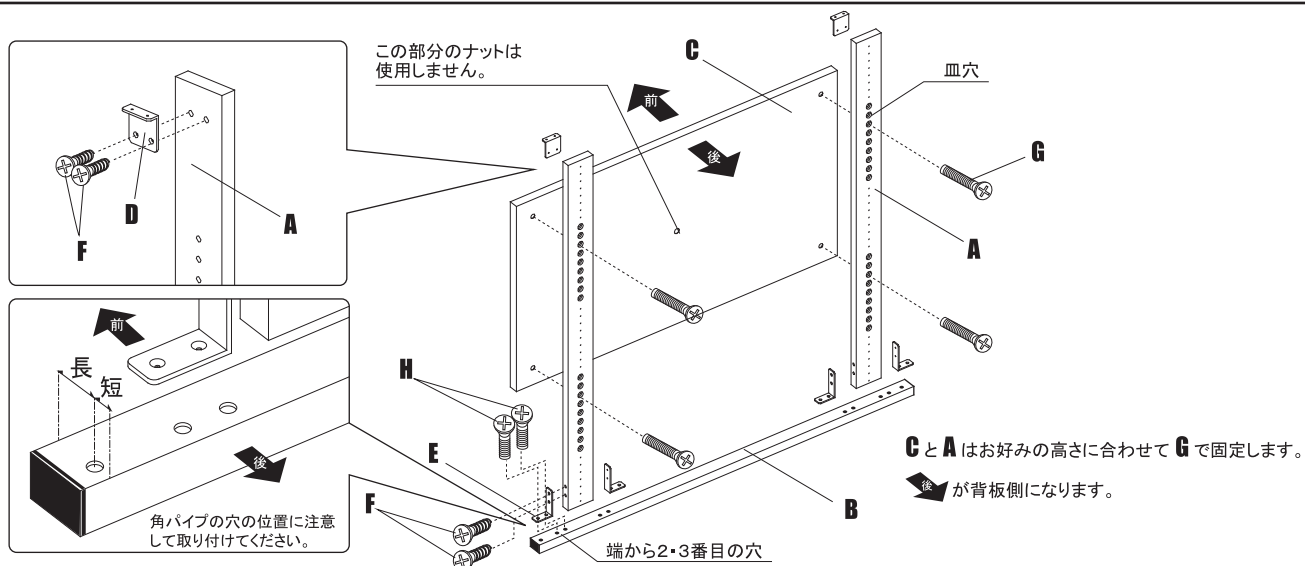


H 皿ネジ(シルバー)
× 8本

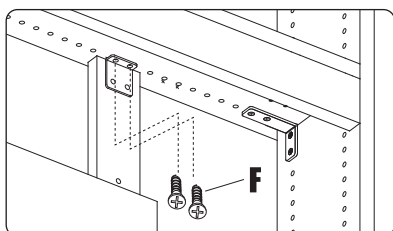
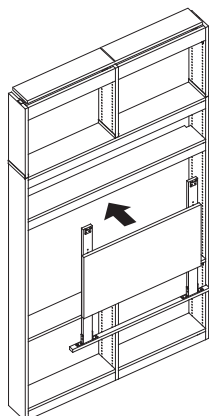


Z トラスビス
× 2本

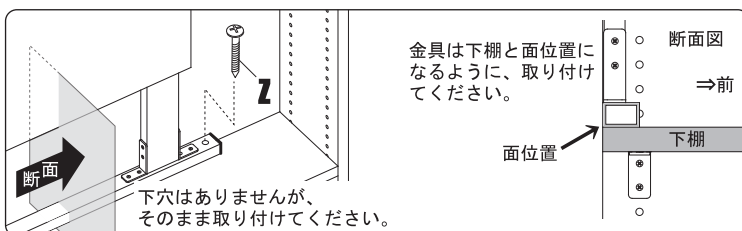
1 LB960TVPの組み立て



2 LB1000本体への固定

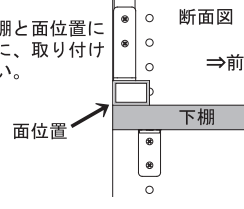


上棚への取り付け



下棚への取り付け

金具は下棚と面位置になるように、取り付けてください。



下穴はありませんが、そのまま取り付けてください。