

LB 1000

PACK-LB基本/連結ユニット 組立説明書

LBPK 基本ユニット全種
LBPK 連結ユニット全種

この度はヒガシLB1000をお買い上げ頂きありがとうございます。
組み立ててご使用の前に必ずこの説明書をお読みください。
組み立て後は大切に保管し、必要に応じてご再読ください。

組み立て家具は、組み立て金具がゆるんだまま使用すると破損したり、落下してケガをすることがあります。時々、金具がゆるんでいないか点検し締め直してください。

株式会社 **ヒガシ** 本社 石川県金沢市湊1-92 TEL 076-238-9966

セット内容

側板
基本ユニット×2
連結ユニット×1



マルチバー×2



ベース金具×4



ネジ×64



棚板×4



L型金具×12



棚板ピン×4



ご注意ください

プラスドライバー2号

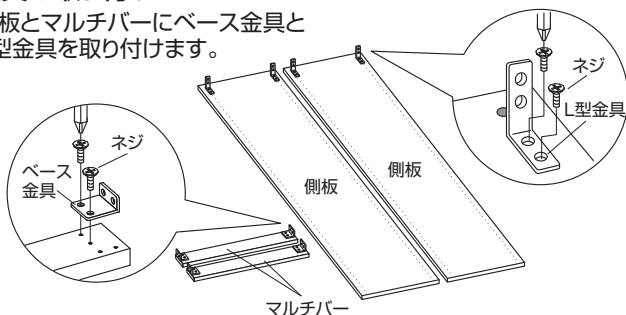


PACK-LB ユニット設置上の注意

- セッティングに不具合が生じたり、転倒することがありますので、水平で安定した場所を選んで設置してください。
- 組み立て作業は、じゅうたんなど部材に傷がつかない場所で行ってください。

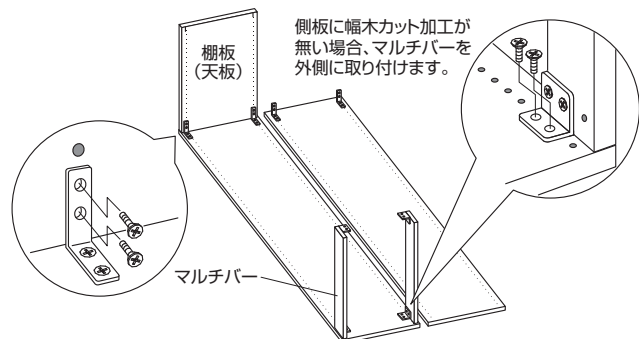
① 金具の取り付け

側板とマルチバーにベース金具とL型金具を取り付けます。

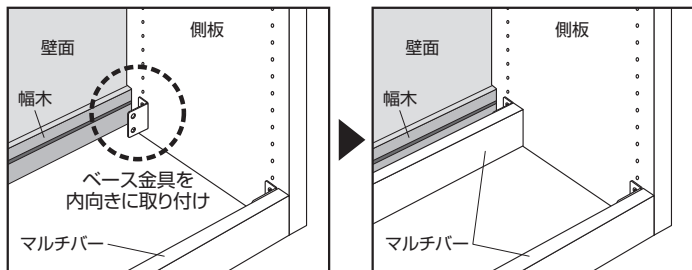


② 棚板(天板)とマルチバーの取り付け

片側の側板に天板となる棚板とマルチバーを取り付けます。

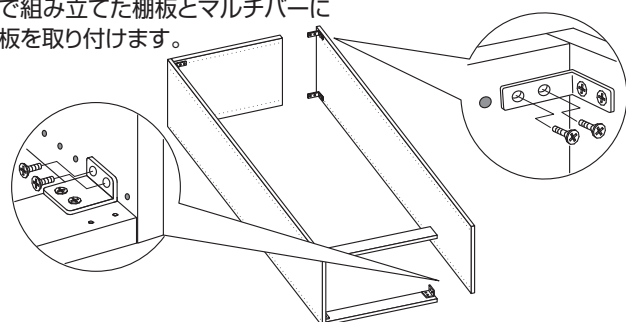


【幅木カット加工をした側板の場合】 カット側のマルチバーを内向きに取り付けます。



③ 側板の取り付け

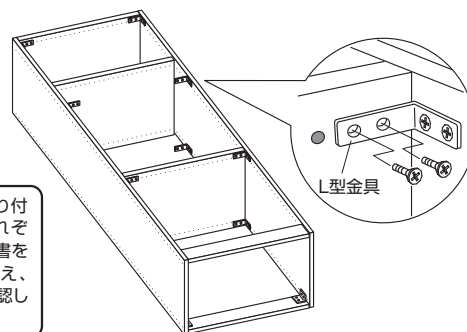
②で組み立てた棚板とマルチバーに側板を取り付けます。



④ 棚板(中棚)の取り付け

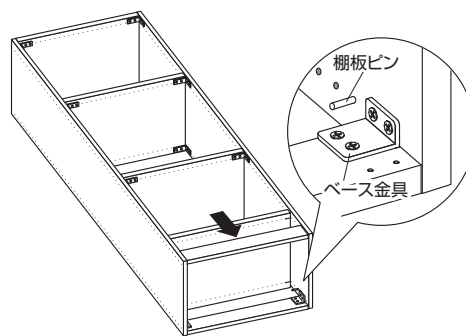
棚板(中棚)の高さを決めL型金具で固定します。

扉や引出しを取り付ける場合は、それぞれの組立て説明書を先にお読みのうえ、棚板の位置を確認してください。



⑤ 棚板(底板)の取り付け

ベース金具のすぐ上の穴に棚板ピンを差し、底板になる棚板を置きます。



連結ユニットの取り付け手順

完成した基本ユニットに、連結ユニットの①マルチバー、②側板、③棚板(天板)と④棚板(底板)の順に取り付け、最後に⑤棚板(中棚2枚)を取り付けます。

