

LB 1000

バリューキット基本/連結ユニット 組立説明書

基本ユニット全種
連結ユニット全種
型番末尾 E(エンド側板)
型番末尾 J(両面側板)

高さタイプにより同梱の板材や金具類の数が異なります。

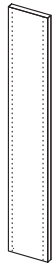
この度はヒガシLB1000をお買い上げ頂きありがとうございます。
組み立て・ご使用前に必ずこの説明書をお読みください。
組み立て後は大切に保管し、必要に応じて再読ください。

組み立て家具は、組み立て金具がゆるんだまま使用すると破損したり、落下してケガをすることがあります。時々、金具がゆるんでいないか点検し締め直してください。

株式会社 **ヒガシ** 本社 石川県金沢市湊1-92 TEL 076-238-9966

セット内容

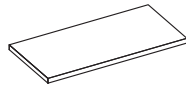
側板
基本ユニット×2
連結ユニット×1
型番末尾 Eは片面穴
型番末尾 Jは両面穴



マルチバー



棚板



側板以外はキットの棚板数により同梱される部品の数量が異なります。

ベース金具



L型金具



ネジ



棚板ピン



ご注意ください

プラスドライバー2号

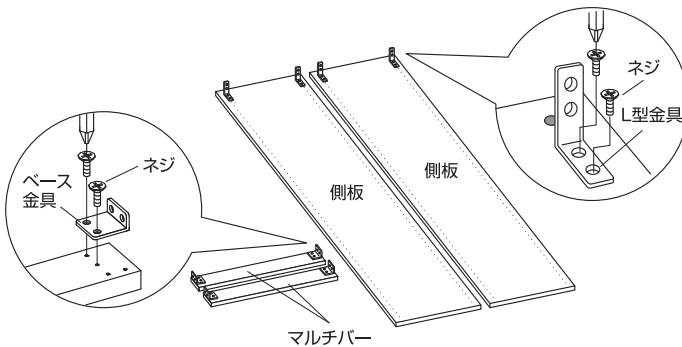


バリューキット設置上の注意

- セッティングに不具合が生じたり、転倒することがありますので、水平で安定した場所を選んで設置してください。
- 組み立て作業は、じゅうたんなど部材に傷がつかない場所で行ってください。

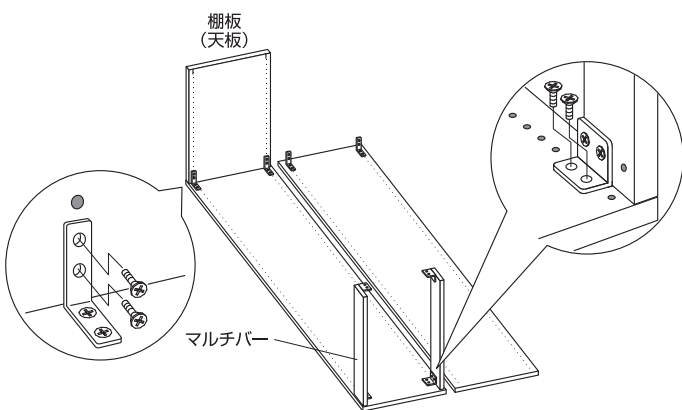
① 金具の取り付け

側板とマルチバーにベース金具とL型金具を取り付けます。



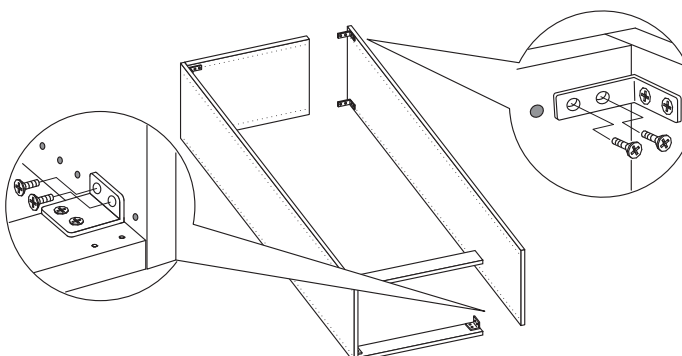
② 棚板(天板)とマルチバーの取り付け

片側の側板に天板となる棚板とマルチバーを取り付けます。



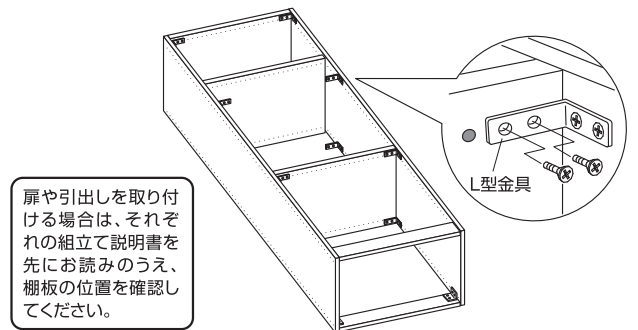
③ 側板の取り付け

②で組み立てた棚板とマルチバーに側板を取り付けます。



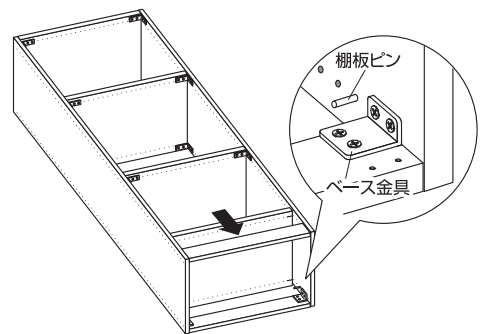
④ 棚板(中棚)の取り付け

棚板(中棚)の高さを決めL型金具で固定します。



⑤ 棚板(底板)の取り付け

ベース金具のすぐ上の穴に棚板ピンを差し、底板になる棚板を置きます。



連結ユニットの取り付け手順

完成した基本ユニットに、連結ユニットの①マルチバー、②側板、③棚板(天板)と④棚板(底板)の順に取り付け、最後に⑤棚板を取り付けます。 *棚板の枚数はキットごとに異なります。

